

Závěsné elektrokotle RAY s plynulou modulací výkonu

pro vytápění s možností propojení s externím zásobníkem TV

RAY 6 K

elektrokotel, výkon 1 - 6 kW

RAY 9 K

elektrokotel, výkon 1 - 9 kW

RAY 12 K

elektrokotel, výkon 2 - 12 kW

RAY 14 K

elektrokotel, výkon 2,3 - 14 kW

RAY 18 K

elektrokotel, výkon 2 - 18 kW

RAY 21 K

elektrokotel, výkon 2,3 - 21 kW

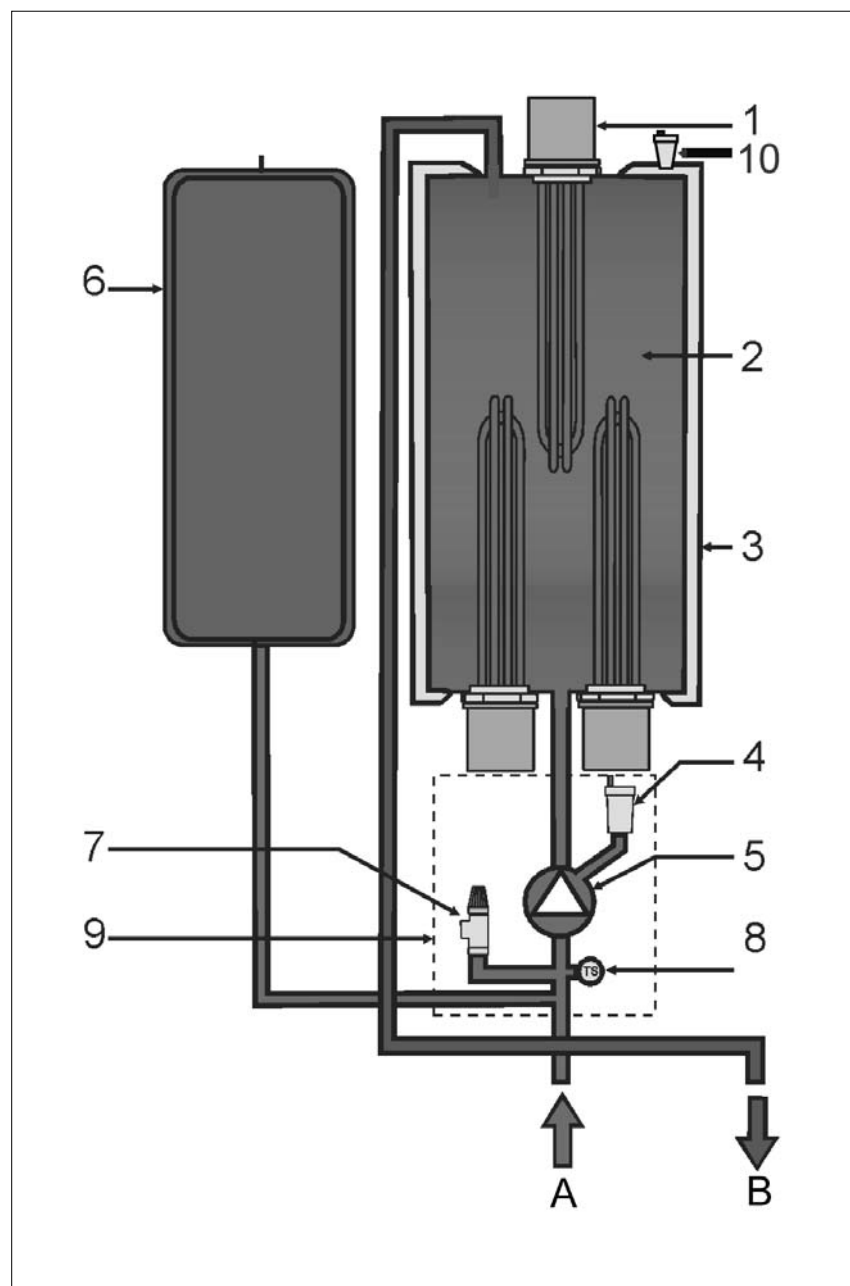
RAY 24 K

elektrokotel, výkon 2 - 24 kW

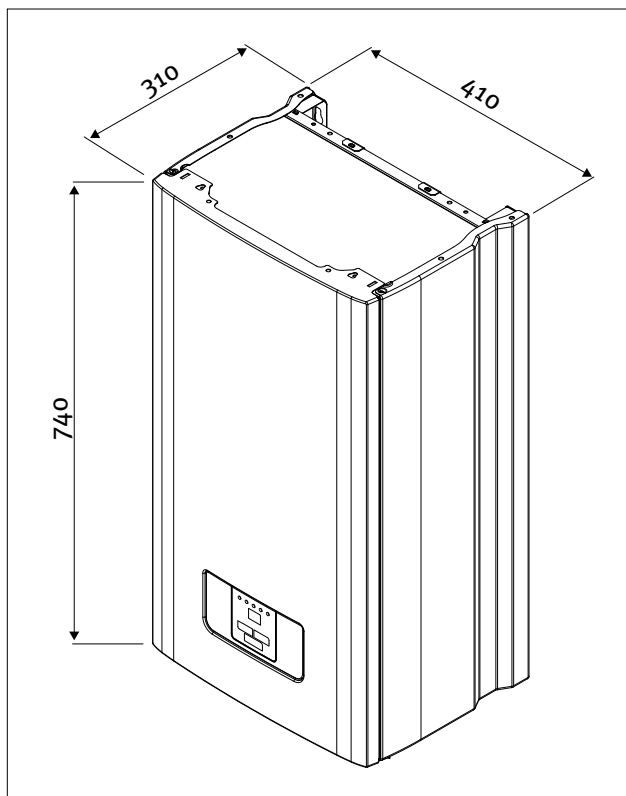
RAY 28 K

elektrokotel, výkon 2,3 - 28 kW

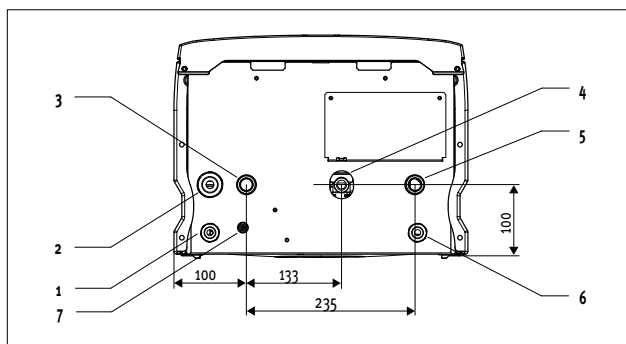
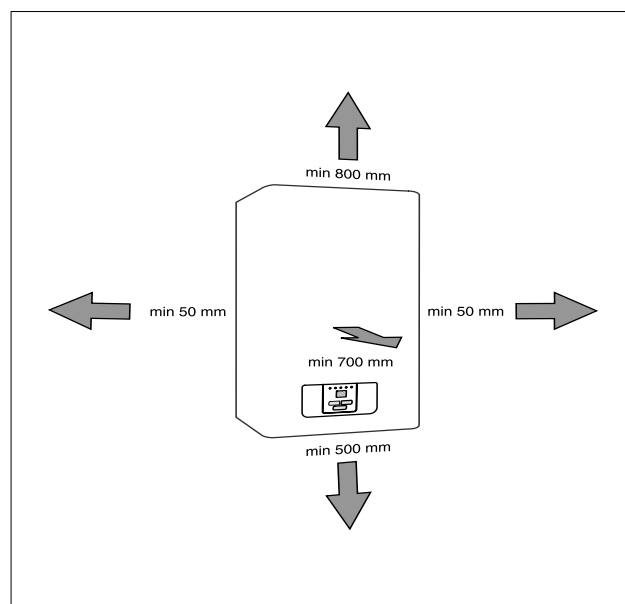
Pracovní schéma kotle



Připojovací rozměry kotle



Minimální montážní vzdálenosti

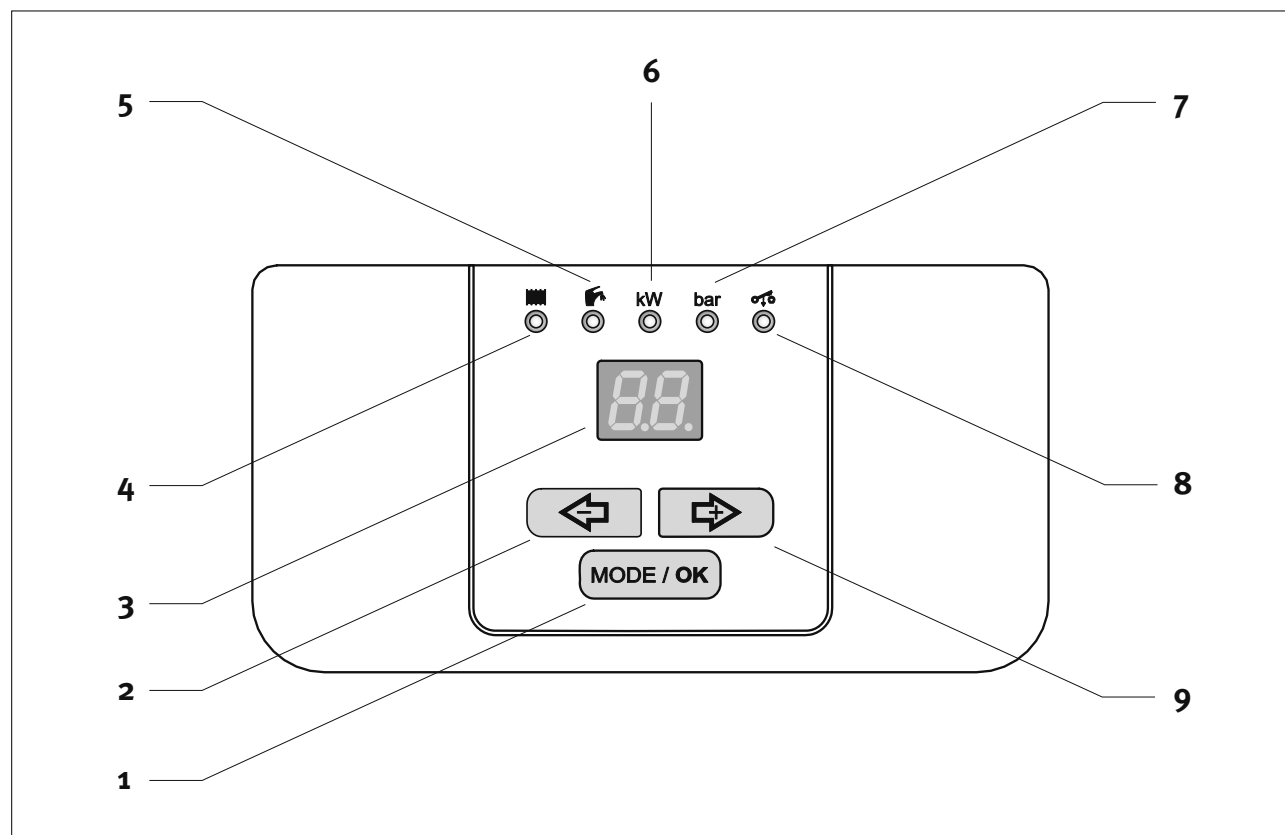


(dolní pohled)

- 1 kabelová průchodka Pg 13
- 2 kabelová průchodka Pg 21
- 3 vstup OV – 3/4"
- 4 výstup z pojistného ventilu
- 5 výstup OV – 3/4"
- 6 kabelová průchodka Pg 13
- 7 vypouštěcí ventil

Ovládací panel

Pomocí ovládacího panelu kotle je možné sledovat údaje o aktuálních hodnotách a nastavovat požadované parametry.



Popis ovládacích prvků :

- 1 Tlačítko MODE/OK – slouží pro výběr a uložení nastavovaných parametrů.
- 2 Tlačítko (-) – snižování hodnoty nastaveného parametru, výběr zobrazovaného parametru.
- 3 Displej – zobrazení jednotlivých nastavovaných a provozních parametrů kotle.
- 4 Dioda OV – indikace režimu zobrazení nebo nastavení teploty otopné vody.
- 5 Dioda TV – indikace režimu zobrazení nebo nastavení teploty teplé vody.
- 6 Dioda kW - indikace režimu zobrazení nebo nastavení okamžitého výkonu kotle.
- 7 Dioda tlaku OV - indikace zobrazení tlaku otopné vody v systému.
- 8 Dioda HDO – indikace aktivního stavu HDO (indikace poruchy spínacího relé).
- 9 Tlačítko (+) – zvyšování hodnoty nastavovaného parametru, výběr zobrazovaného parametru.

Technický popis

Elektrokotle Ray jsou svou konstrukcí určeny k použití v teplovodních otopných systémech s nuceným oběhem vody. Slouží k ohřevu otopné vody, která je v systému ústředního nebo etážového topení čerpadlem rozváděna k radiátorům nebo do podlahového vytápění.

Vybavení kotle

Elektrokotel je vybaven válcovým výměníkem s topnými spirálami a hydroblokem, který slučuje oběhové čerpadlo, pojistný ventil a automatický odzdušňovací ventil.

Ke kompenzaci tepelné roztažnosti otopné vody v systému slouží vestavěná 7-litrová expanzní nádoba.

HDO

Kotel je vybaven spínacím blokem se stykačem pro ovládání signálem HDO (hromadného dálkového ovládní), který se připojí na konektor J13 (viz elektrické schéma kotle, poz. 19). Diody HDO signalizují sepnutí stykače ovládaného signálem HDO a tím i to, že je nebo není výluka nízkého tarifu přímotopné sazby. Při nízkém tarifu dioda svítí.

V případě nevyužití HDO signalizuje připojení silového napětí. Jestliže dioda bliká, je stykač odpojen bez ohledu na přítomnost HDO.

Jednotlivé stupně modulace výkonu kotle podle typu kotle.

Výkon kotle	Topné články (kW)	Jednotlivé výkonové stupně (kW)												
6 kW	3 + 3	1	2	3	4	5	6							
9 kW	6 + 3	1	2	3	4	5	6	7	8	9				
12 kW	6 + 6	2	4	6	8	10	12							
14 kW	7 + 7	2,3	4,7	7	9,3	11,7	14							
18 kW	6 + 6 + 6	2	4	6	8	10	12	14	16	18				
21 kW	7 + 7 + 7	2,3	4,7	7	9,3	11,7	14	16,3	18,7	21				
24 kW	6 + 6 + 6 + 6	2	4	6	8	10	12	14	16	18	20	22	24	
28 kW	7 + 7 + 7 + 7	2,3	4,7	7	9,3	11,7	14	16,3	18,7	21	23,3	25,7	28	

Regulace kotle

Provoz kotle bez pokojového regulátoru

Kotel v tomto režimu udržuje zvolenou teplotu OV. Pokojový regulátor není připojen, svorky pro jeho připojení musí být vzájemně propojeny (dodáno z výroby).

Provoz kotle s pokojovým regulátorem

V případě použití pokojového regulátoru je nutné na ovládacím panelu kotle nastavit takovou maximální teplotu OV, na kterou byl váš otopný systém navrženo (tak, aby nedošlo k poškození systému) a která je schopna pokrýt tepelné ztráty objektu i při nízkých venkovních teplotách. Ohřev otopné vody může být potom regulátorem řízen jen do Vámi zvolené maximální hodnoty teploty OV nastavené na ovládacím panelu kotle.

Poznámka: V místnosti, kde je umístěn regulátor, by na radiátorech neměly být termostatické ventily.

Topné články

Elektrokotle PROTHERM jsou vyráběny ve výkonových řadách 6, 9, 12, 14, 18, 21, 24 a 28 kW. Jednotlivé výkonové řady se liší počtem a výkonem topných spirál osazených ve výměníku (viz tabulka).

Výkon kotle	Osazení topných článků
6 kW	3 kW + 3 kW
9 kW	6 kW + 3 kW
12 kW	6 kW + 6 kW
14 kW	7 kW + 7 kW
18 kW	6 kW + 6 kW + 6 kW
21 kW	7 kW + 7 kW + 7 kW
24 kW	6 kW + 6 kW + 6 kW + 6 kW
28 kW	7 kW + 7 kW + 7 kW + 7 kW

Plynulá modulace výkonu

Elektrokotel je vybaven funkcí plynulé modulace výkonu (postupného spínání výkonu), takže při zapínání elektrokotle nedochází k nežádoucím rázům v elektrorozvodné síti.

Plynulá modulace výkonu kotle spočívá v postupném spínání nebo odpojení jednotlivých topných spirál a jejich částí. Cílem tohoto systému je efektivní využívání výkonu kotle pro dosažení maximální tepelné pohody a zvýšení životnosti rozdělením spínacích cyklů rovnoměrně mezi jednotlivé topné spirály.

On/OFF regulátor

Kotel udržuje zvolenou teplotu OV. Provoz kotle je přerušován (zapnuto/vypnuto) podle vnitřní teploty v místnosti, kde je umístěn pokojový regulátor.

K ovládní kotle pokojovým regulátorem je možné použít jen takový regulátor, který má bezpotenciálový výstup, tzn. že do kotle nepřivádí žádné cizí napětí.

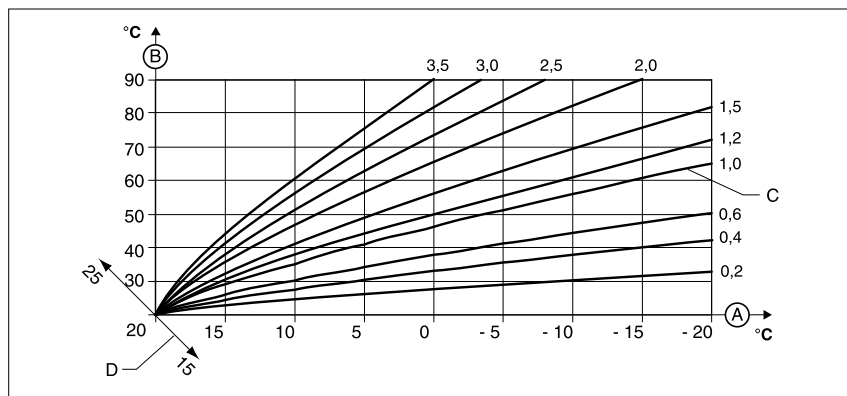
Zatížitelnost regulátoru s reléovým spínáním je 24 V / 0,1 A.

Provoz kotle s ekvitermní regulací

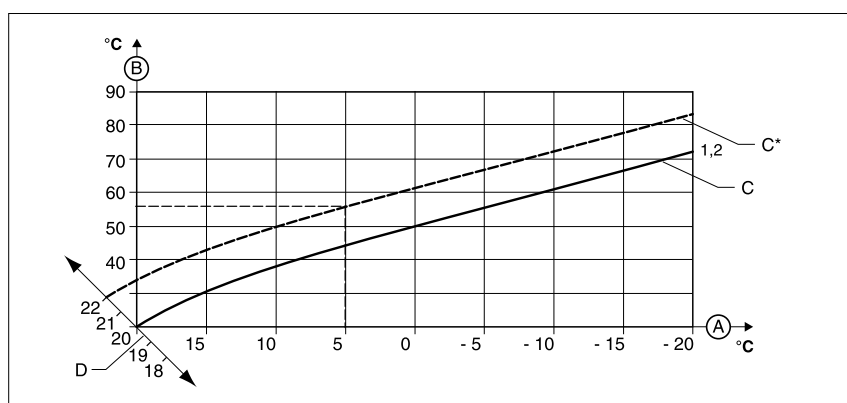
Kotel reguluje teplotu OV na základě změn venkovní teploty. V tomto případě musí být ke kotli připojen snímač venkovní teploty (Ekvitermní čidlo Ray v.13).

Upozornění: Nastavením maximální teploty otopné vody na ovládacím panelu kotle můžete ovlivňovat fungování ekvitermní regulace. Teplota otopné vody zvolená na ovládacím panelu kotle je navíc i teplotou omezovací. Vhodné nastavení teploty otopné vody na ovládacím panelu kotle je jedinou ochranou proti překročení maximální povolené teploty do otopného systému.

Provoz kotle s ekvitermní regulací



přehled topných křivek



posun vybrané topné křivky podle požadované teploty v místnosti

- A venkovní teplota
- B teplota OV
- C topné křivky
- D posun základní křivky podle požadované teploty v místnosti

Podlahové vytápění

Kotel Ray je uzpůsoben pro ohřev vody v otopných systémech podlahového vytápění.

V tomto případě je nutné ke kotli připojit bezpečnostní termostat pro podlahové vytápění (není součástí dodávky). Bezpečnostní "rozepínací" termostat pro podlahové vytápění se připojuje na přívodní svorkovnici kotle.

Kaskádové řízení

Jestliže výkon kotle nepokryje tepelné ztráty objektu, je možné u typové řady kotlů 24 a 28 kW připojit další zdroj. Při seřazení kotlů do kaskády je tato řízena jediným pokojovým regulátorem připojeným na první tzv. „řídící kotel“. K tomu, aby bylo možné provozovat tzv. kaskádové řízení kotlů, propojte svorky 9 a 10 řídicího kotle se svorkami 1 a 2 druhého řízeného kotle na konektoru K8 (K10) na řídicí desce kotle. Kontakty pokojového regulátoru připojíme na svorky 1 a 2 řídicího kotle.

Pokud pracují dva nebo více elektrokotlů v kaskádě, druhý elektrokotel zapíná vždy se zpožděním po sepnutí posledního stupně u předešlého elektrokotle.

Odlehčovací relé

Pomocí odlehčovacího relé je možné řídit výkon kotle v závislosti na zatížení rozvodu elektrické energie v objektu, kde je kotel nainstalován. Pro tento způsob ovládání může být např. použit „Třífázový odlehčovač proudové zátěže“. V praxi se kotel s tímto zařízením chová tak, že při nadměrném zvyšování zatížení elektrické sítě (pračka, sporák, rychlovarná konvice atd.) dochází k automatickému snižování výkonu kotle. Při poklesu zatížení elektrické sítě se naopak výkon kotle zpětně zvyšuje na potřebnou hodnotu. Tento způsob řízení se používá tam, kde není možné zvýšit hodnotu hlavního jističe daného objektu. Externí odlehčovací relé se připojuje ke konektoru K8 na řídicí desce elektrokotle na svorky 5 a 6 ovládání kotle je zabezpečeno pomocí bezpotenciálového kontaktu odlehčovacího relé).

Zapojení na jednu fázi

Kotle Ray výkonové řady 6 a 9 kW je možné eventuálně připojit i na jednofázovou elektrickou síť v případě, že není dostupný 3-fázový rozvod. V takovém případě je nutno použít propojovací můstek, který je součástí dodávky kotle. Propojovacím můstkem se propojí svorky fázových vodičů na přívodní svorkovnici kotle.

Protimrazová ochrana

Kotel má zabudovanou protimrazovou ochranu, která chrání kotel (ne však otopný systém a rozvody TV) před zamrznutím.

Při poklesu teploty otopné vody pod 8 °C dojde k zapnutí čerpadla bez ohledu na požadavek pokojového regulátoru nebo bez ohledu na nastavení letního režimu.

Pokud teplota otopné vody v kotli stoupá a dosáhne 10 °C, čerpadlo se automaticky vypne. Pokud teplota otopné vody i nadále klesá, potom při dosažení teploty 5 °C se kotel zapne a nahřeje otopnou vodu na 25 °C. Pokud i přesto teplota otopné vody klesá, pak při poklesu teploty pod 3 °C dojde k zablokování kotle.

Protimrazová ochrana zásobníku TV (pouze v případě, že je připojen externí zásobník TV s NTC snímačem)

Dojde-li v zásobníku k poklesu teploty na hodnotu 5 °C, kotel nahřeje vodu v zásobníku na 8 °C. Pokud teplota vody v zásobníku i nadále klesá, pak při poklesu teploty vody v zásobníku pod 3 °C dojde k zablokování kotle.

Poznámka: Funkce je aktivní pouze v případě připojení externího zásobníku, který je vybaven NTC snímačem.

Oběhové čerpadlo

je řízené vysoce účinné s regulací otáček, které se automaticky přizpůsobuje hydraulickým poměrům topného systému a s automatickým odvodušňováním.

Ochrana čerpadla

Krátkým zapnutím čerpadla (cca 1 min.) na nejnižší rychlost, pokud bylo nepřetržitě cca 23 hodin v klidu, je zabezpečena jeho ochrana proti zablokování nebo zanesení při delší provozní přestávce.

Doběh čerpadla

Při nahřívání TV v externím zásobníku je doběh čerpadla nastaven na 1 minutu. Při nahřívání OV je doběh čerpadla nastaven na 10 minut.

Doběh čerpadla může v případě potřeby změnit autorizovaný servisní technik.

Ochrana 3-cestného servoventilu (jen, pokud je připojen externí zásobník TV s NTC snímačem)

Jestliže je ke kotli připojen externí zásobník TV přes 3-cestný servoventil, pak je tento ventil chráněn proti zaseknutí tak, že pokud po dobu posledních cca 23 hodin nebyl požadavek na ohřev TV v zásobníku (ventil je stále ve stejné poloze), přesune se ventil na chvíli do opačné polohy.

Pojistný ventil

Kotel je vybaven pojistným ventilem s otevíracím tlakem 3 bar. Z vyústění od pojistného ventilu může dojít (při překročení max. tlaku v systému) k výtoku vody, příp. úniku páry. K výstupu přeřadu pojistného ventilu je proto nainstalován svod, který je vyveden na spodní stranu kotle a je vhodné jej napojit na odpad.

Čistota otopného systému

Před instalací nového kotle je nevyhnutelné, aby byl systém důkladně vyčištěn. V případě staršího systému je třeba se zbavit usazeného kalu na dně radiátorů, a to nejen u samotných soustav.

U nových systémů je nutné radiátory zbavit konzervačních látek, které jsou používány u většiny výrobců radiátorových těles a potrubí.

Před kotel (tj. na zpáteční potrubí s vratnou otopnou vodou) se doporučuje osadit zachycovač kalů. Zachycovač kalů má být proveden tak, aby umožňoval vyprazdňování v pravidelných časových intervalech, aniž by bylo nutné vypouštět velké množství otopné vody. Zachycovač kalů lze kombinovat s fi ltr em, samotný fi ltr se sít em však není postačující ochranou. Filtr i zachycovač kalů je třeba pravidelně kontrolovat a čistit.

Oběh otopné vody v systému

Otopnou soustavu je nutné řešit tak, aby alespoň přes některé z těles byl neustále umožněn oběh OV v systému a doporučujeme též instalovat by-pass ventil.

Upozornění: V případě připojení na topný/podlahový systém vytápění doporučujeme přidat do otopného systému bezpečnostní ventil proti přehřátí a by-pass.

Použití nemrznoucích směsí

Použití nemrznoucích směsí při provozu kotle vzhledem na jejich vlastnosti je nutné zkontrolovat se servisním střediskem firmy Protherm. Jedná se zejména o aspekty přestupu tepla, velkou objemovou roztažnost a hlavně poškození výměníků OV a gumových těsnění kotle a čerpadla.

Upozornění: Závady kotle vzniklé v důsledku použití nemrznoucích směsí není možné řešit v rámci záruky.

Připojení kotle k rozvodům OV

Připojovací koncovky kotle nesmí být zatěžovány silami od potrubního systému otopné soustavy. To předpokládá přesné dodržení rozměrů zakončení všech připojovaných trubek, a to jak výškově, tak z hlediska vzdáleností od stěny i vzájemné vzdáleností jednotlivých vstupů a výstupů mezi sebou.

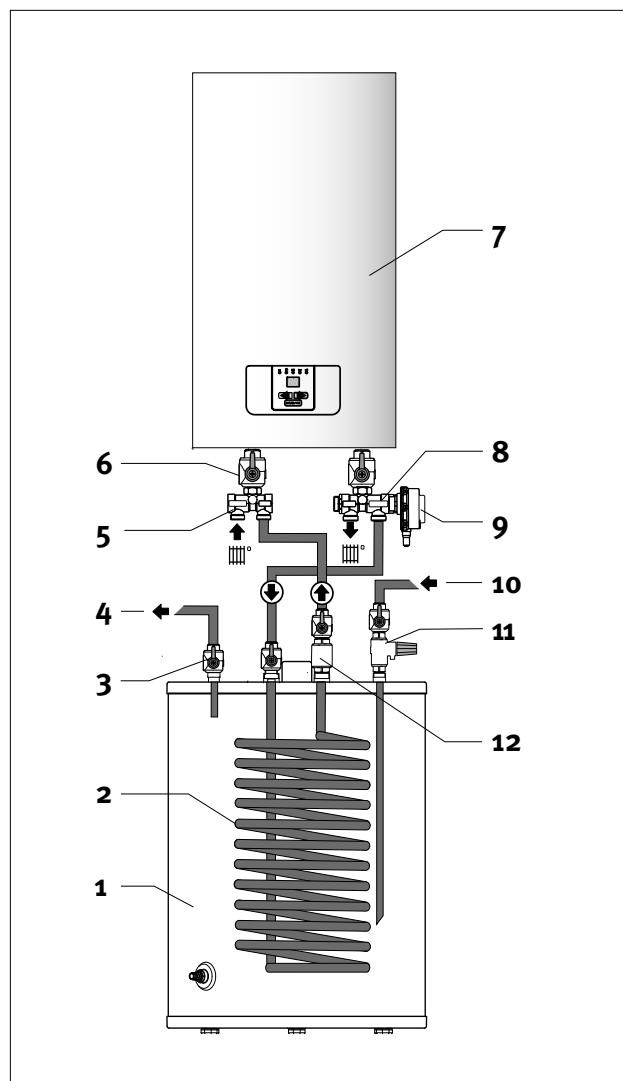
Provozní tlak v otopné soustavě

Otopný systém (měřený na kotli) musí být napuštěn alespoň na hydraulický tlak 1 bar (odpovídá hydrostatické výšce vody 10 m). Doporučuje se udržovat tlak v rozmezí 1 – 2 bar. Expanzní nádoba kotle vyhovuje maximálnímu množství 90 l otopné vody v systému (při teplotě 75 °C).

Propojení elektrokotle se zásobníkem

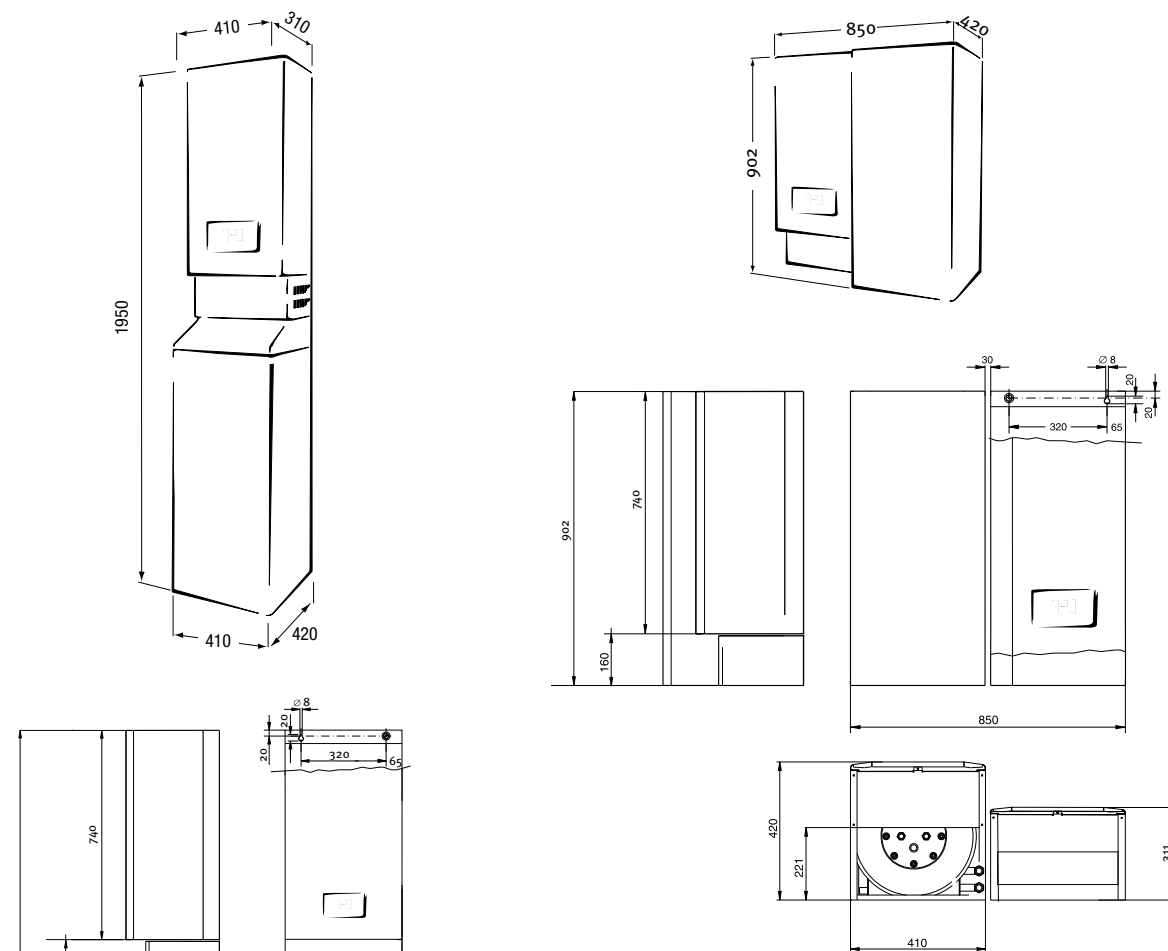
Elektrokotle Ray je možné propojit s nepřímotopnými zásobníky PROTHERM řady B60Z, FE 120/150/200 BM. Pro zapojení kotle se zásobníkem, je potřeba použít propojovací sestavu skládající se z :

- NTC čidlo pro kontrolu teploty TV v zásobníku
- 3cestný motorický ventil k rozdělení topné vody

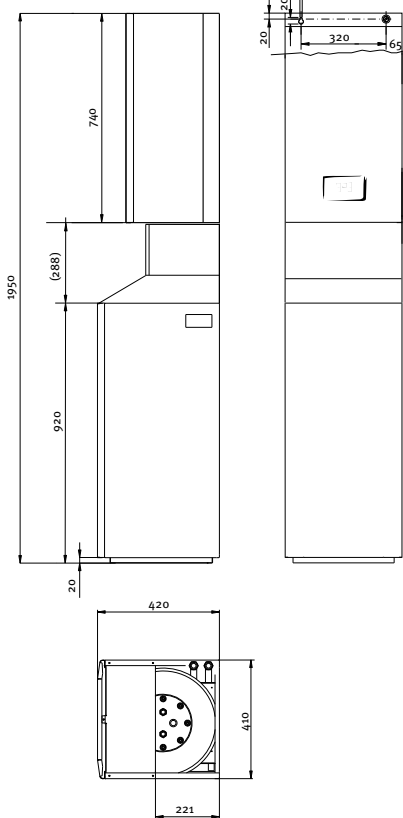


Hydraulické schéma zapojení elektrokotle Ray v.13 s externím zásobníkem TV

- 1 zásobník TV
- 2 výměník zásobníku
- 3 uzavírací ventil
- 4 výstup TV
- 5 rozdělovací člen
- 6 uzavírací ventil
- 7 elektrokotel
- 8 3-cestný servoventil
- 9 pohon 3-cestného ventilu
- 10 vstup studené vody
- 11 pojistný ventil TV se zpětnou klapkou
- 12 zpětná klapka (musí být namontována ve směru proudění TV)



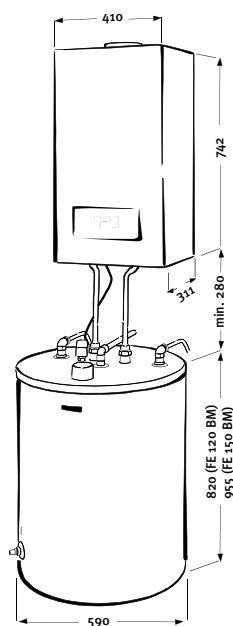
Sestava kotle RAY se zásobníkem B 6o Z



Sestava kotle RAY se zásobníkem B 6o Z

zpětná klapka (součást přípojovacího příslušenství zásobníku FE 120/150/200 BM na zpátečce topné vody v sadě Aqua komplet) pro ostatní zásobníky není podmínkou instalace

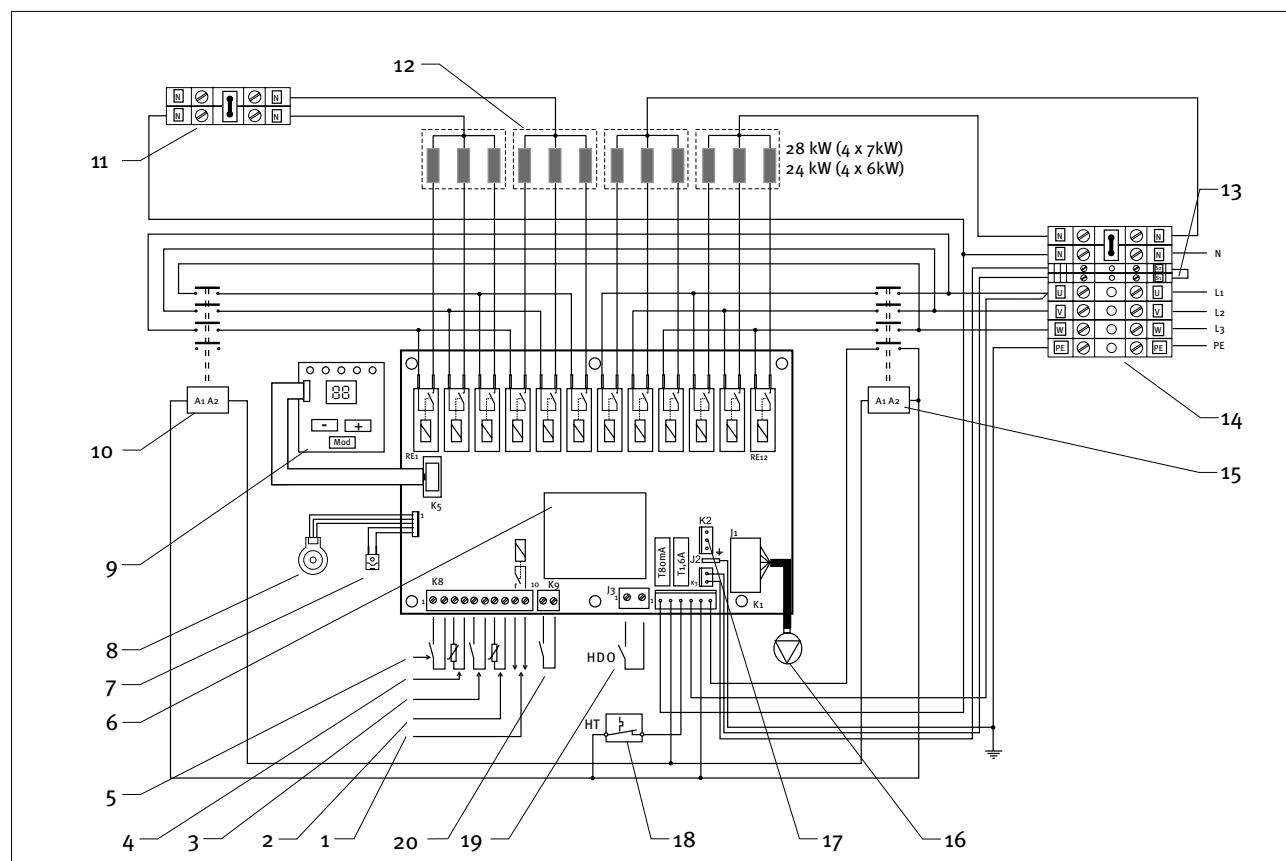
třícestný ventil a NTC čidlo jsou dostupné jako propojovací sada



Sestavy kotle RAY se zásobníkem FE 120/150 BM (Aqua komplet RAY AK)

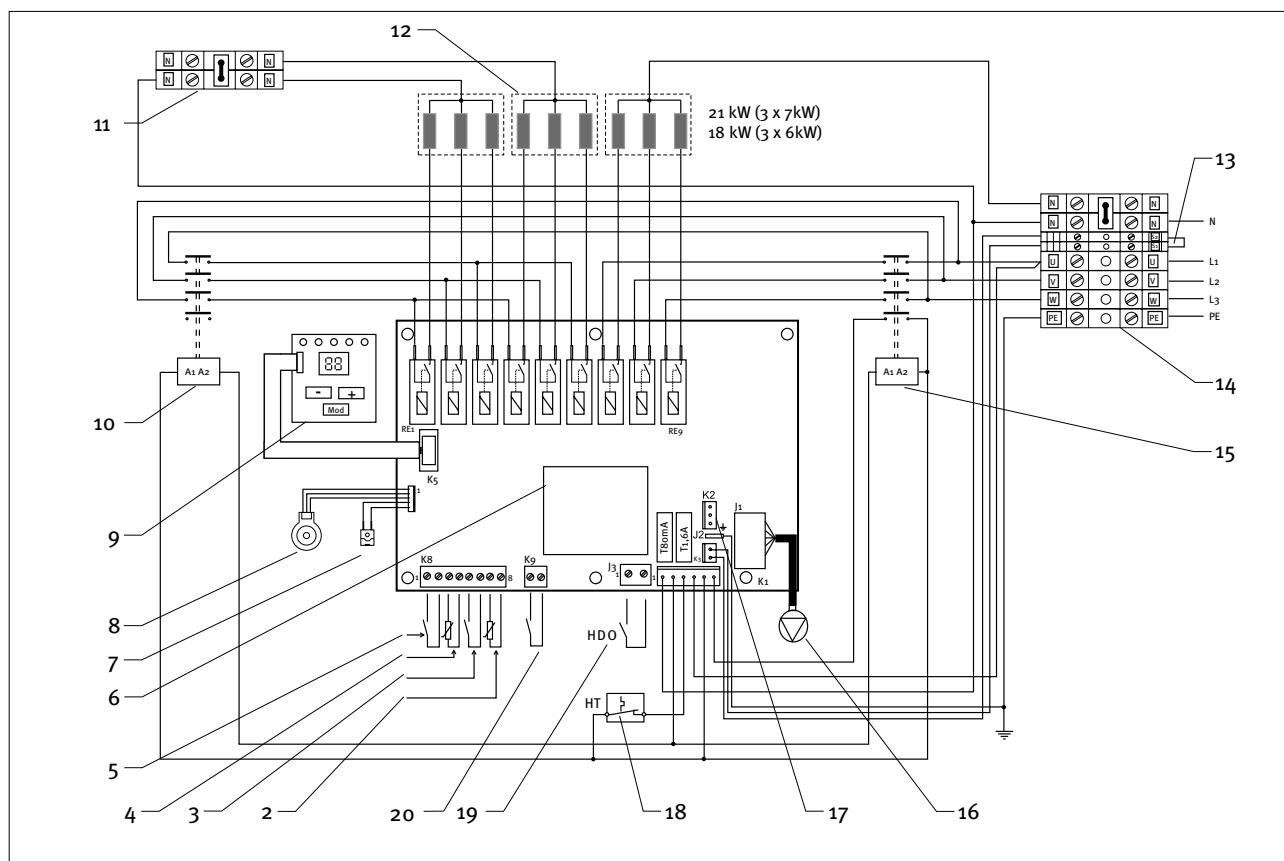
(více v projekčních podkladech 3.2 ZÁSOBNÍKY TV)

Elektrické schéma kotle PROTHERM Ray 28 (24) kW



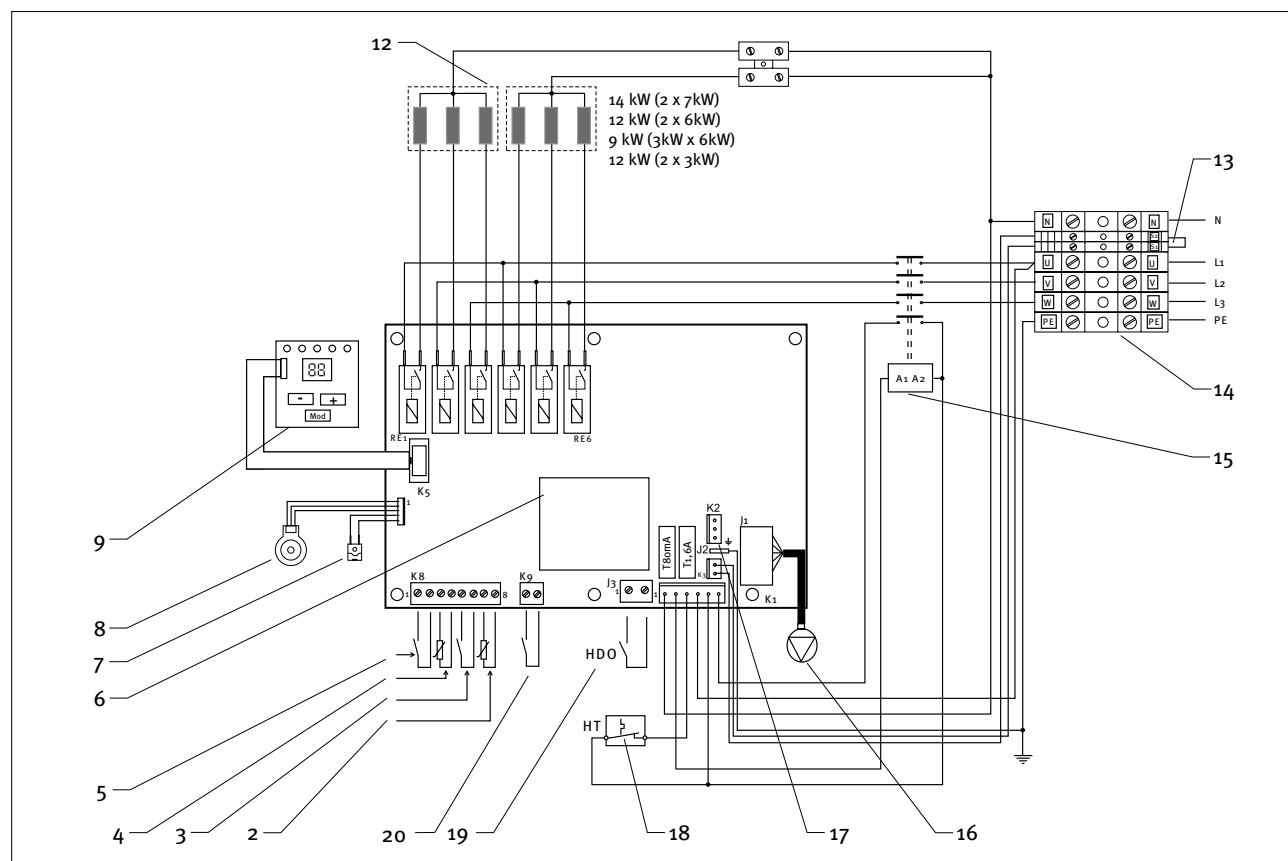
- | | |
|---|--|
| 1 svorky pro zapojení kotlů do kaskády | 12 topné články |
| 2 svorky pro připojení NTC snímače zásobníku TV | 13 blokování, připojení havarijního termostatu pro podlahové vytápění |
| 3 odlehčovací zařízení | 14 přívodní svorkovnice 3 × 230/400 V~, N, PE, 50 Hz |
| 4 svorky pro připojení venkovního snímače teploty | 15 stykač 1 |
| 5 svorky pro připojení pokojového regulátoru | 16 čerpadlo |
| 6 řídicí deska | 17 konektor pro připojení 3-cestného servoventilu |
| 7 snímač teploty OV | 18 havarijní termostat |
| 8 snímač tlaku OV | 19 připojení HDO |
| 9 ovládací panel | 20 termostat externího zásobníku TV, nebo AQ kontakt solárního systému Protherm Helioset |
| 10 stykač 2 | |
| 11 pomocné svorky N | |

Elektrické schéma kotle PROTHERM Ray 21 (18) kW



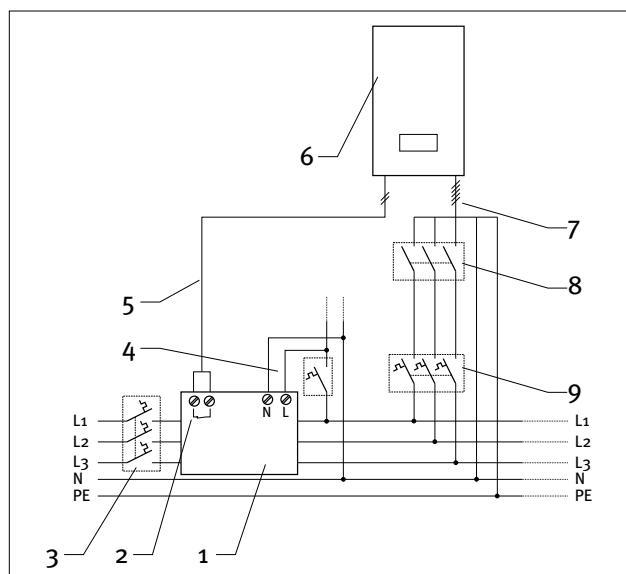
- | | |
|---|--|
| 1 svorky pro zapojení kotlů do kaskády | 12 topné články |
| 2 svorky pro připojení NTC snímače zásobníku TV | 13 blokování, připojení havarijního termostatu pro podlahové vytápění |
| 3 odlehčovací zařízení | 14 přívodní svorkovnice 3 × 230/400 V~, N, PE, 50 Hz |
| 4 svorky pro připojení venkovního snímače teploty | 15 stykač 1 |
| 5 svorky pro připojení pokojového regulátoru | 16 čerpadlo |
| 6 řídicí deska | 17 konektor pro připojení 3-cestného servoventilu |
| 7 snímač teploty OV | 18 havarijní termostat |
| 8 snímač tlaku OV | 19 připojení HDO |
| 9 ovládací panel | 20 termostat externího zásobníku TV, nebo AQ kontakt solárního systému Protherm Helioset |
| 10 stykač 2 | |
| 11 pomocné svorky N | |

Elektrické schéma kotle PROTHERM Ray 14 (12, 9, 6) kW



- | | |
|---|--|
| 1 svorky pro zapojení kotlů do kaskády | 12 topné články |
| 2 svorky pro připojení NTC snímače zásobníku TV | 13 blokování, připojení havarijního termostatu pro podlahové vytápění |
| 3 odlehčovací zařízení | 14 přívodní svorkovnice 3 x 230/400 V~, N, PE, 50 Hz |
| 4 svorky pro připojení venkovního snímače teploty | 15 stykač 1 |
| 5 svorky pro připojení pokojového regulátoru | 16 čerpadlo |
| 6 řídicí deska | 17 konektor pro připojení 3-cestného servoventilu |
| 7 snímač teploty OV | 18 havarijní termostat |
| 8 snímač tlaku OV | 19 připojení HDO |
| 9 ovládací panel | 20 termostat externího zásobníku TV, nebo AQ kontakt solárního systému Protherm Helioset |
| 10 stykač 2 | |
| 11 pomocné svorky N | |

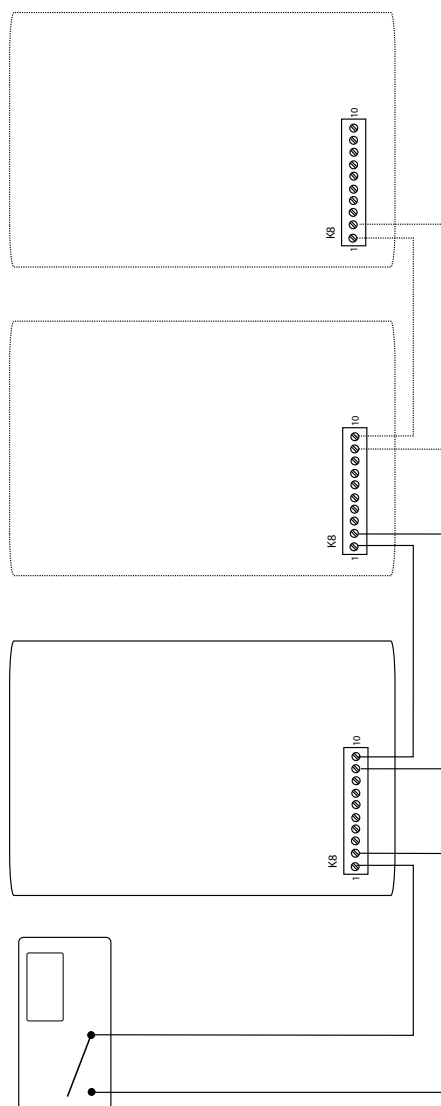
Schéma zapojení odlehčovacího relé



Legenda:

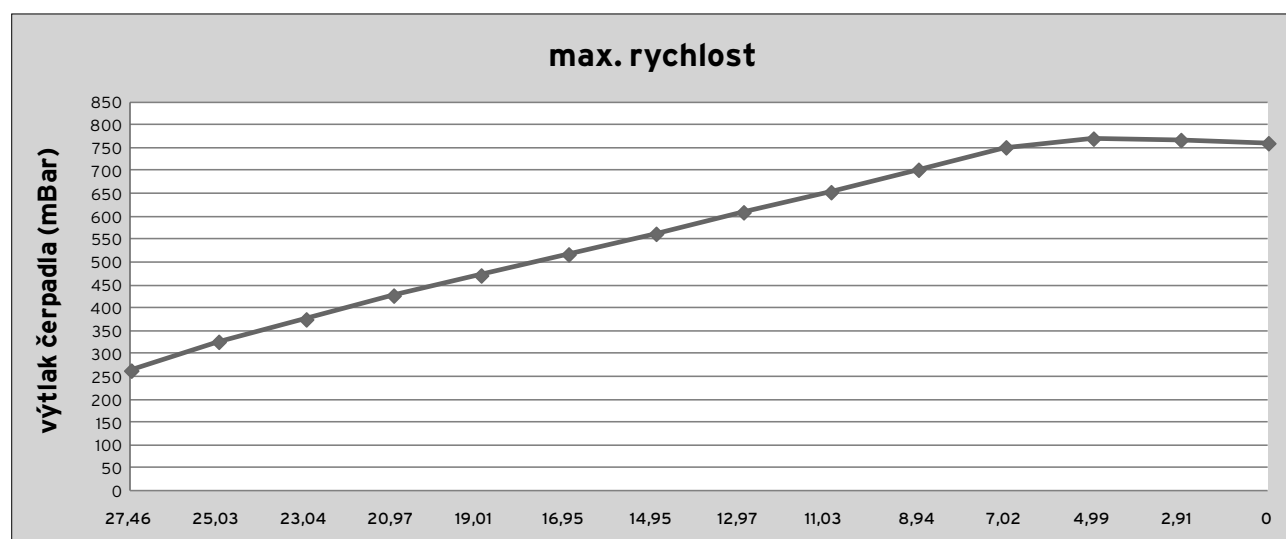
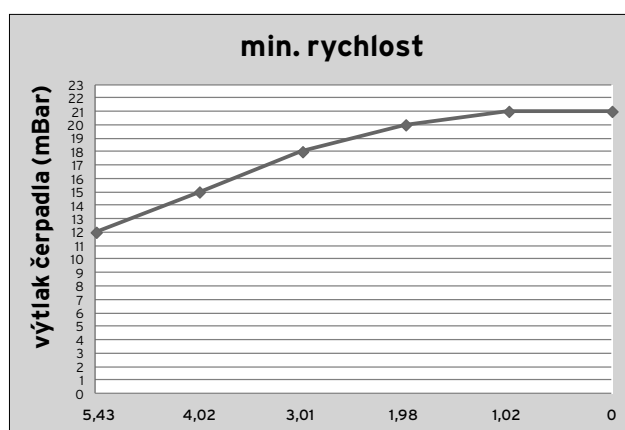
- 1 relé proudového maxima (odlehčovací relé)
- 2 výstup – beznapěťový kontakt
- 3 jistič hlavního přívodu
- 4 napájení pro odlehčovací relé
- 5 připojení ke konektoru K8 (svorky 5 a 6) elektrokotle
- 6 elektrokotel
- 7 připojení na svorky U, V, OV, N, PE přívodní svorkovnice elektrokotle
- 8 vypínač elektrokotle
- 9 jistič elektrokotle

Schéma zapojení do kaskády RAY 24 a 28 kW



Tlaková ztráta kotle

Průměrné množství l/min	Tlaková ztráta l/h	kPa (bar)
21	1260	22,3 (0,223)
20	1 200	21,8 (0,218)
18	1080	20,6 (0,206)
16	960	15,3 (0,153)
14	840	11,4 (0,114)
12	720	9,1 (0,091)
10	600	7,2 (0,072)
8	480	5,4 (0,054)
6	360	3,1 (0,031)
4	240	1,6 (0,016)
2	120	0,7 (0,007)
0	0	0



Doporučené velikosti jističů

Výkon kotle (kW)	Počet a výkon topných článků	Maximální proud jednou fází (A)	Jmenovitý proud jističe (A)
6	2 × 3 kW	9,5 (28*)	10 (32*)
9	3 kW + 6 kW	14 (39*)	16 (50*)
12	2 × 6 kW	18,5	20
14	2 × 7 kW	23	25
18	3 × 6 kW	27,5	32
21	3 × 7 kW	32	40
24	4 × 6 kW	36,5	40
28	4 × 7 kW	43	50

* platí při zapojení na jednu fázi

Technické údaje

		6 K	9 K	12 K	14 K	18 K	21 K	24 K	28 K
Provozní tlak, max.	bar	3	3	3	3	3	3	3	3
Objem expanzní nádoby	l	7	7	7	7	7	7	7	7
Přípojky topení výstup/vstup		G 3/4	G 3/4	G 3/4	G 3/4	G 3/4	G 3/4	G 3/4	G 3/4
Rozměr kotle, šířka	mm	410	410	410	410	410	410	410	410
Rozměr kotle, výška	mm	740	740	740	740	740	740	740	740
Rozměr kotle, hloubka	mm	310	310	310	310	310	310	310	310
Čistá hmotnost cca	kg	32,6	32,9	33,1	33,3	34,6	37,9	35,1	35,4
Rozsah nastavení topení	°C	25 ... 85	26 ... 85	27 ... 85	28 ... 85	25 ... 85	26 ... 85	27 ... 85	28 ... 85
Rozsah nastavení teplá voda	°C	35 ... 70	36 ... 70	37 ... 70	38 ... 70	35 ... 70	36 ... 70	37 ... 70	38 ... 70
Bezpečnostní omezovač teploty	°C	95	95	95	95	95	95	95	95
Jmenovitý objemový tok (při $\Delta T = 10$ K)	l/h	516	774 l/h	1 032	1 204	1 548	1 806	2 064	2 408
Zbytková dopravní výška čerpadla (při $\Delta T = 10$ K)	kPa (mbar)	45 (450)	40 (400)	34,5 (345,0)	30 (300)	24 (240)	20 (200)	16,5 (165,0)	11 (110)
Počet topných tyčí (kus × kW)		2 × 3	1 × 3 a 1 × 6	2 × 6	2 × 7	3 × 6	3 × 7	4 × 6	4 × 7
Elektrické připojení		3/N/PE, 400 V / 50 Hz	3/N/PE, 400 V / 50 Hz	3/N/PE, 400 V / 50 Hz	3/N/PE, 400 V / 50 Hz	3/N/PE, 400 V / 50 Hz	3/N/PE, 400 V / 50 Hz	3/N/PE, 400 V / 50 Hz	3/N/PE, 400 V / 50 Hz
Průřez vedení (plný drát)	mm ²	1,5	1,5	2,5	2,5	4,0	6,0	6,0	10,0
Třída ochrany		IP 40	IP 40	IP 40	IP 40	IP 40	IP 40	IP 40	IP 40
Topný výkon	kW	6	9	12	14	18	21	24	28
Příkon, max.	A	3 × 9,5	3 × 14	3 × 18,5	3 × 23	3 × 27,5	3 × 32	3 × 36,5	3 × 43
Spínací stupeň	kW	1,0	1,0	2,0	2,34	2,0	2,34	2,0	2,34
Bezpečnostní jmenovitý proud	A	10	16	20	25	32	40	40	50